

## Voorbeeldexamen Specialisatie Ontwerp en Realisatie Ondergrondse Open Systemen

### Lees zorgvuldig onderstaande informatie

- Dit examen bestaat uit 30 meerkeuzevragen.
  - Lees, voordat u antwoord geeft, de vraag zorgvuldig door.
  - Vul uw antwoord op een meerkeuzevraag in op het antwoordblad: maak achter het nummer van de vraag op uw antwoordblad **met potlood** het betreffende hokje zwart. Dus als u vindt dat bij vraag 1 het goede antwoord C is, dan maakt u achter de 1 het hokje onder de C zwart.
  - Als u zich vergist heeft, kunt u het hokje uitgummen en een ander hokje zwart maken.
  - Beantwoord alle vragen. Geef per vraag maar één antwoord.
  - Een goed beantwoorde vraag levert één scorepunt op. Niet of dubbel beantwoorde vragen worden fout gerekend.
  - Er wordt kladpapier uitgereikt. LET OP: de aantekeningen die u op het kladpapier maakt worden NIET beoordeeld.
  - Het opgavenboekje bestaat uit 16 pagina's (inclusief voorblad).
  - Controleer het opgavenboekje op volledigheid.
  - Na afloop van het examen levert u het opgavenboekje en het antwoordblad in.
- 
- Het gebruik van een niet-programmeerbare rekenmachine is toegestaan.
  - Het gebruik van naslagwerken is NIET toegestaan.
  - Dit examen bevat een formuleblad als bijlage.
  - De tijdsduur van dit examenonderdeel is maximaal 120 minuten.
  - U kunt maximaal 30 punten behalen.
  - Voorlopige cesuur: Bij een score van 21 punten of hoger hebt u een voldoende. Bij een score van 20 punten of lager hebt u een onvoldoende.

ELKE VORM VAN FRAUDE ZAL ONMIDDELLIJKE UITSLUITING VAN HET EXAMEN TOT GEVOLG HEBBEN.

Dit boekje pas openen als daarvoor toestemming wordt gegeven.

- 1 Op een locatie in Zuid-Holland is in een vooronderzoek de REGIS II schematisatie opgevraagd. Het tweede watervoerend pakket is aanwezig tussen 60 en 120 meter diepte.

Kunt u op basis van deze informatie vaststellen hoeveel meter bronfilter in het tweede watervoerend pakket kan worden gesteld?

- A. Ja, beoordeling is mogelijk, er kan 30 meter filter worden gesteld.  
 B. Ja, beoordeling is mogelijk, er kan 58 meter filter worden gesteld.  
 C. Ja, beoordeling is mogelijk, er kan 60 meter filter worden gesteld.  
 D. Nee, beoordeling is met deze informatie nog niet mogelijk.
- 2 Op een locatie in Overijssel is een proefboring uitgevoerd. In twee filters zijn veldmetingen uitgevoerd, en het grondwater is bemonsterd en geanalyseerd.

	<b>ondiep</b>	<b>diep</b>
Filterdiepte (m-mv)	20	40
<b>veldmetingen grondwater</b>		
pH	6,7	6,6
Redox (mV)	-55	-135
Zuurstof (mg/l)	0,2	0,1
<b>analyses grondwatermonster</b>		
IJzer (mg/l)	1,4	5,1
Mangaan (mg/l)	1,2	1,3
Nitraat (mg/l)	<0,2	<0,2

Wordt het grondwater in deze twee filters aangeduid als aeroob of anaeroob?

- A. Het grondwater in beide filters is aeroob.  
 B. Het grondwater in beide filters is anaeroob.  
 C. Het grondwater in het ondiepe filter is aeroob, in het diepe anaeroob.  
 D. Het grondwater in het ondiepe filter is anaeroob, in het diepe aeroob.

- 3 Een bodemenergiesysteem heeft een beoogde capaciteit van 1.000 kW koelvermogen. De volgende gegevens zijn bekend over de geohydrologie.

	<b>Deklaag</b>	<b>Watervoerend pakket 1</b>	<b>Watervoerend pakket 2</b>
Diepte	NAP -1,2 tot -4,0 m	NAP -4,0 tot -30 m	NAP -50 m tot - 120 m
Lithologie	Klei en veen	Matig grof, grindig zand	Matig grof zand
Stijghoogte	NAP -1,7 meter	NAP -1,4 à +0,2 meter	NAP -1,0 à +0,3 meter
Grondwaterstroming		5 à 10 meter per jaar	< 5 meter per jaar

Wat is het belangrijkste risico voor een open bodemenergiesysteem in het tweede watervoerend pakket op deze locatie?

- A. artesisch water
  - B. beperkte capaciteit
  - C. thermische verliezen
  - D. zettingschade
- 4 Welk onderzoek is niet geschikt voor bepaling van de diepte van het zoet-brak grensvlak?
- A. proefboring, bemonstering uit peilfilters, analyse van chlorideconcentratie
  - B. proefboring, geofysische boorgatmeting (elektrische weerstand) in het boorgat
  - C. proefboring, kleurbeschrijving van bodemlagen
  - D. proefboring, veldmeting elektrisch geleidingsvermogen in de peilfilters

- 5 Voor een nieuwbouwproject wordt bodemenergie toegepast.

Projectbeschrijving:

Kantoorgebouw, verwarmingsvermogen 80 kW, koelvermogen 40 kW.

Geohydrologie:

0 – 20 meter: matig grof tot uiterst grof zand, nitraathoudend zoet grondwater

20 – 30 meter: matig grof tot uiterst grof zand, ijzerhoudend zoet grondwater

> 30 meter: klei

Welk type bodemenergiesysteem is **het meest passend** voor dit project?

- A. gesloten systeem
- B. open systeem, doublet
- C. open systeem, monobron

- 6 Gegevens infiltratiebron:

Grondwaterstand: 1,3 m-mv

Stijghoogte WVP: 1,0 m-mv

Filerstelling: 30 – 50 m-mv

Wat is de maximale injectiedruk in deze bron (in mwk) in verband met opbarsten, **uitgedrukt ten opzichte van de ruststand in de bron?** Houd hierbij rekening met een **veiligheidsfactor 2**.

- A. +3 mwk
- B. +5 mwk
- C. +6 mwk
- D. +12 mwk

- 7 Een bron van een open bodemenergiesysteem moet geschikt zijn voor infiltratie en onttrekking met een capaciteit van 150 m<sup>3</sup>/uur. De bron wordt ontworpen volgens de ontwerpnormen voor infiltratie- en onttrekkingsbronnen (NVOE 2006, zie formuleblad). De maximale infiltratiesnelheid op de boorgatwand is maatgevend en bedraagt 1,5 m/uur. Er kan maximaal 40 meter filterlengte worden geplaatst.

Wat is de minimale boordiameter?

- A. 400 mm
- B. 600 mm
- C. 800 mm
- D. 1.000 mm

8 Een open bodemenergiesysteem (doublet) heeft een waterverplaatsing van 90.000 m<sup>3</sup> per seizoen. De bronnen hebben een filterlengte van 20 meter en zijn geplaatst in een watervoerend pakket van 80 meter dik. De porositeit bedraagt 0,3. Er is nagenoeg geen grondwaterstroming. De anisotropie (verhouding tussen horizontale en verticale doorlatendheid) van het watervoerend pakket is niet exact bekend, maar wordt globaal geschat op  $k_h / k_v = 2 \text{ à } 5$ . In deze situatie geldt:

- Het geïnfiltreerde water zal zich in de diepte verspreiden tot boven en onder de filters van de bronnen.
- Het systeem is niet zo groot dat het geïnfiltreerde water zich volledig over de hele diepte van watervoerend pakket zal verbreiden.

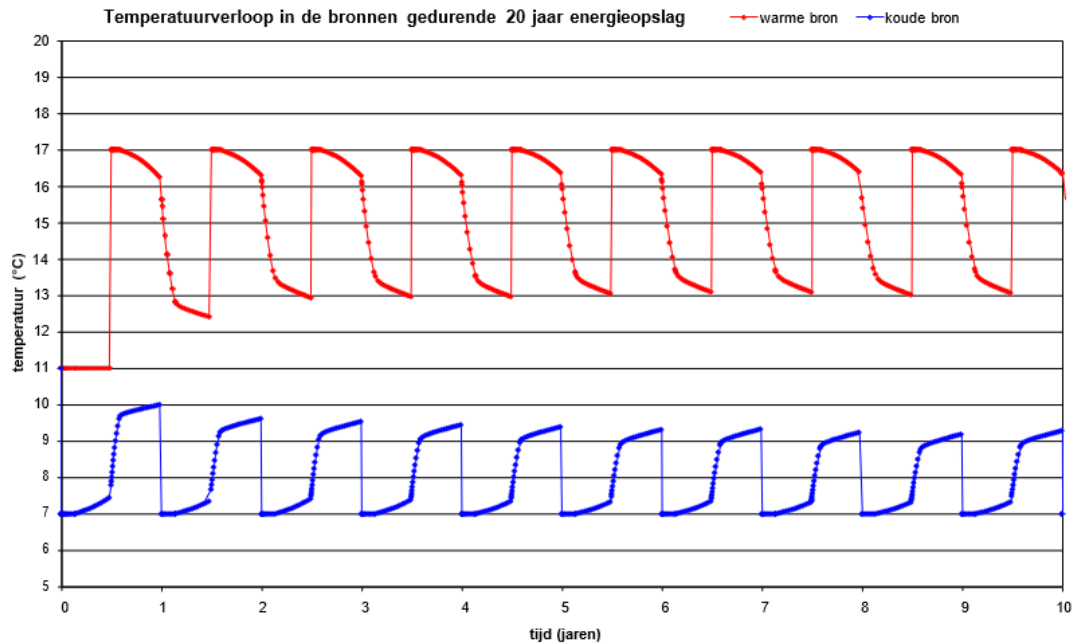
Wat is een goede inschatting voor de minimale afstand tussen de bronnen?

- A. minder dan 45 meter
- B. tussen 45 en 90 meter
- C. tussen 90 en 140 meter
- D. meer dan 140 meter

9 Voor een energieopslagsysteem is een thermische effectberekening uitgevoerd. Met het model is het opslagsysteem gesimuleerd door een jaarlijkse cyclus:

- 1.200 vollasturen warmte levering
- tussenseizoen
- 800 vollasturen koeling
- tussenseizoen

Het berekende verloop van de temperatuur nabij de warme en koude bron is in onderstaande figuur weergegeven.



Wat is – bij benadering – de gemiddelde onttrekings temperatuur uit de warme bron (in de stationaire situatie na 5 jaar)?

- A. 13,2°C
- B. 15,0°C
- C. 16,5°C
- D. 6,8°C

10 In een open bodemenergiesysteem wordt grondwater verpompt.

- De dikte van het watervoerend pakket bedraagt 40 meter.
- De k-waarde bedraagt 20 m/dag.
- De afstand tussen de bronnen bedraagt 100 meter.
- De boorgatdiameter bedraagt 0,6 meter.
- Het grondwaterdebiet bedraagt 80 m<sup>3</sup> per uur.

Wat is de stijghoogteverandering ter plaatse van de infiltratiebron?

- A. 0,1 meter
- B. 0,7 meter
- C. 2,0 meter
- D. 2,2 meter

11 In een infiltratiebron wordt in het eerste seizoen 50.000 m<sup>3</sup> water met een temperatuur van 16°C geïnfiltrerd. Overige gegevens:

- natuurlijke bodemtemperatuur 12°C
- warmtecapaciteit water 4,2 MJ/(m<sup>3</sup> K)
- warmtecapaciteit verzadigde aquifer 3,0 MJ/(m<sup>3</sup> K)

*Opmerking: Ga er bij de berekening van het bodemvolume van uit dat de temperatuur in de warme bel 16°C blijft en er geen verliezen optreden naar de omgeving.*

Hoeveel bodemvolume wordt met de geladen warmte opgewarmd?

- A. 4.375 m<sup>3</sup>
- B. 17.500 m<sup>3</sup>
- C. 70.000 m<sup>3</sup>
- D. 280.000 m<sup>3</sup>

12 Een bron voor een opslagsysteem heeft een debiet van 80 m<sup>3</sup>/uur, een filterlengte van 25 meter en een boordiameter van 600 mm.

In welke diameter range moet het filter gekozen worden?

- A. 110 tot 125 mm
- B. 160 tot 200 mm
- C. 250 tot 315 mm
- D. 400 tot 500 mm

- 13 De locatie van de bronnen van een bodemenergiesysteem zijn in een weg gepland. De bronnen moeten overrijdbaar zijn. De putbehuizing moet dus volledig ondergronds zijn. Op de locatie stijgt de grondwaterstand in natte perioden tot 20 cm beneden maaiveld.

Hieronder staan twee stellingen over deze situatie.

1. In deze situatie kan een ondergrondse putbehuizing met open bodem worden toegepast. Een grindlaag op de bodem zorgt ervoor dat grondwater in de putbehuizing langzaam kan wegzakken. Randvoorwaarde is dat alle componenten in de putbehuizing niet storingsgevoelig zijn voor grondwater.
2. In deze situatie kan een ondergrondse putbehuizing worden toegepast waarbij de bodem van de putbehuizing volledig waterdicht is afgedicht. Randvoorwaarde is dat geen risico bestaat voor opdrijven van de putbehuizing, en een voorziening is getroffen voor wegpompen van water in de putbehuizing.

Welke stelling(en) is/zijn waar?

- A. Stelling 1 en 2 zijn waar.
  - B. Alleen stelling 1 is waar.
  - C. Alleen stelling 2 is waar.
  - D. Geen van beide stellingen zijn waar.
- 14 Wat zijn de risico's bij te snel aanvullen van het boorgat?
- A. Implosie van de stijgbuis, instorten van het boorgat, brugvorming in het aanvulmateriaal, uit elkaar trekken van de stijgbuis.
  - B. Implosie van de stijgbuis, meer benodigd aanvulmateriaal, onnauwkeurige beschrijving van de bodemopbouw, uitzakken van de grove fracties.
  - C. Instorten van het boorgat, brugvorming in het aanvulmateriaal, uit elkaar trekken van de stijgbuis, meer benodigd aanvulmateriaal.
  - D. Uit elkaar trekken van de stijgbuis, meer benodigd aanvulmateriaal, onnauwkeurige beschrijving van de bodemopbouw, uitzakken van de grove fracties.



- 15 Een bron met een ontwerpcapaciteit van 50 m<sup>3</sup>/uur wordt ontwikkeld, zodat de bron zand- en slibvrij water levert en een zo hoog mogelijk capaciteit krijgt.

Welke ontwikkelmethode heeft de voorkeur?

- A. Schoonpompen met toenemend debiet tot 150 m<sup>3</sup>/uur, vervolgens een combinatie van intermitterend pompen, jutteren en sectiegewijs ontwikkelen.
  - B. Schoonpompen met toenemend debiet tot 150 m<sup>3</sup>/uur, vervolgens een combinatie van luchtliften, jutteren en sectiegewijs ontwikkelen.
  - C. Schoonpompen met toenemend debiet tot 75 m<sup>3</sup>/uur, vervolgens een combinatie van intermitterend pompen, jutteren en sectiegewijs ontwikkelen.
  - D. Schoonpompen met toenemend debiet tot 75 m<sup>3</sup>/uur, vervolgens een combinatie van luchtliften, jutteren en sectiegewijs ontwikkelen.
- 16 Een bron moet volgens ontwerp op 4 meter afstand van een funderingspaal worden aangelegd. De bron heeft een diameter van 500 mm en een diepte van 50 meter. De funderingspaal heeft een diepte van 15 meter.

Is bij de voorbereiding speciale actie nodig vanwege de afstand tot de funderingspaal?

- A. Ja, speciale actie is nodig. Toestemming van de gebouweigenaar en afstemming met de bouwkundig constructeur, boren met een mantelbuis tot minstens 10 meter diep.
- B. Ja, speciale actie is nodig. Toestemming van de gebouweigenaar en afstemming met de bouwkundig constructeur, boren met een mantelbuis tot minstens 20 meter diep.
- C. Nee, er is geen speciale actie nodig. Negatieve beïnvloeding wordt niet verwacht omdat de afstand tot de funderingspaal groter is dan 5 maal de boordiameter.
- D. Nee, er is geen speciale actie nodig. Negatieve beïnvloeding wordt niet verwacht omdat de afstand tot de funderingspaal groter is dan 3 meter.

- 17 In opdracht van de directie voert u een controle uit tijdens de boorwerkzaamheden. U constateert dat er geen kleikorrels ten behoeve van afdichting aanwezig zijn. In de werkopdracht staat dat de bronnen tenminste op een diepte tussen 45 en 50 meter afgedicht dienen te worden.

Wat moet u doen?

- A. Niets, dit maakt niet uit, volgens de boorder is er geen scheidende laag.
  - B. U legt het werk stil tot er bentoniet aangeleverd wordt en controleert het logboek van de boorder.
  - C. U vraagt de boorder hier op te letten.
- 18 Volgens de vergunningvoorschriften moeten twee peilfilters worden ingebouwd. Bij controle van de revisiegegevens blijkt dat de peilfilters niet zijn ingebouwd.

Wanneer had dit opgemerkt moeten worden, zodat deze fout voorkomen was?

- A. bij het opstellen van het werkplan en bij het beoordelen van het voorstel broninbouw
  - B. bij het opstellen van het werkplan en bij het boren van de bron
  - C. bij het opstellen van het werkplan en bij het uitvoeren van de capaciteitstest
  - D. bij het opstellen van het werkplan, het beoordelen van het voorstel broninbouw en bij het uitvoeren van de capaciteitstest
- 19 Bij de realisatie van een open bodemenergiesysteem wordt het specifieke debiet van de warme bron op twee momenten bepaald:
- Capaciteitstest na ontwikkelen van de warme bron. Gemeten specifiek debiet: 20 m<sup>3</sup>/h per meter.
  - Pomp- en infiltratieproef bij oplevering, infiltratie in de warme bron. Gemeten specifiek debiet: 22 m<sup>3</sup>/h per meter.

Wat is de meest logische verklaring voor het verschil in specifiek debiet?

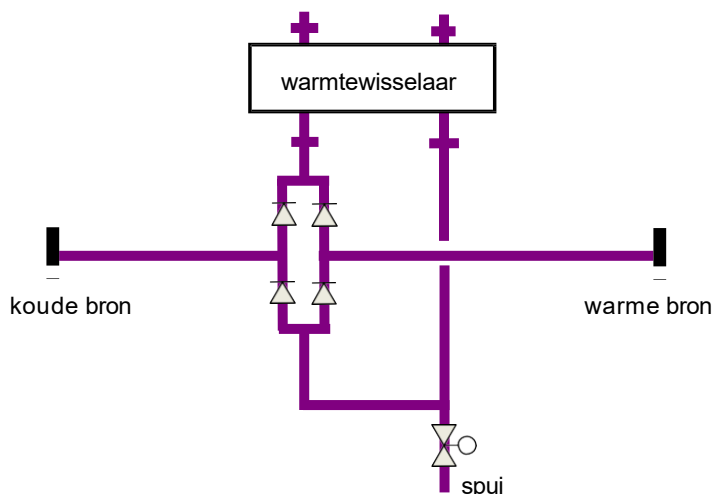
- A. Bij een pomp- en infiltratieproef is de waterstandverandering in de bronnen wat kleiner dan bij een capaciteitsproef.
- B. Bij infiltreren is de waterstandverandering in praktijk wat groter dan bij onttrekken uit dezelfde bron.
- C. Tijdens het inregelen van het systeem is de capaciteit van de bron wat afgenomen door verstopping van de filters.

- 20 In een open bodemenergiesysteem zijn diverse systeembeveiligingen aanwezig, zoals niveaubewaking, drukbeveiliging en flowbewaking.

Waarvoor dient de flowbewaking?

- A. De flowbewaking is aanwezig om te voorkomen dat het maximale debiet wordt overschreden: bij dreigende overschrijding wordt een melding gegenereerd en bij daadwerkelijke overschrijding wordt het systeem uitgeschakeld.
- B. De flowbewaking is aanwezig om ontgassing van het grondwatercircuit te voorkomen: als de pomp draait met een te ver geopende injectieklep, dan wordt het debiet in het ondergronds systeem te groot en treedt ontgassing op.
- C. De flowbewaking is aanwezig om overbelasting van de bronpompen te voorkomen: als de pomp draait zonder daadwerkelijk water te verplaatsen, dan brandt de motor door.

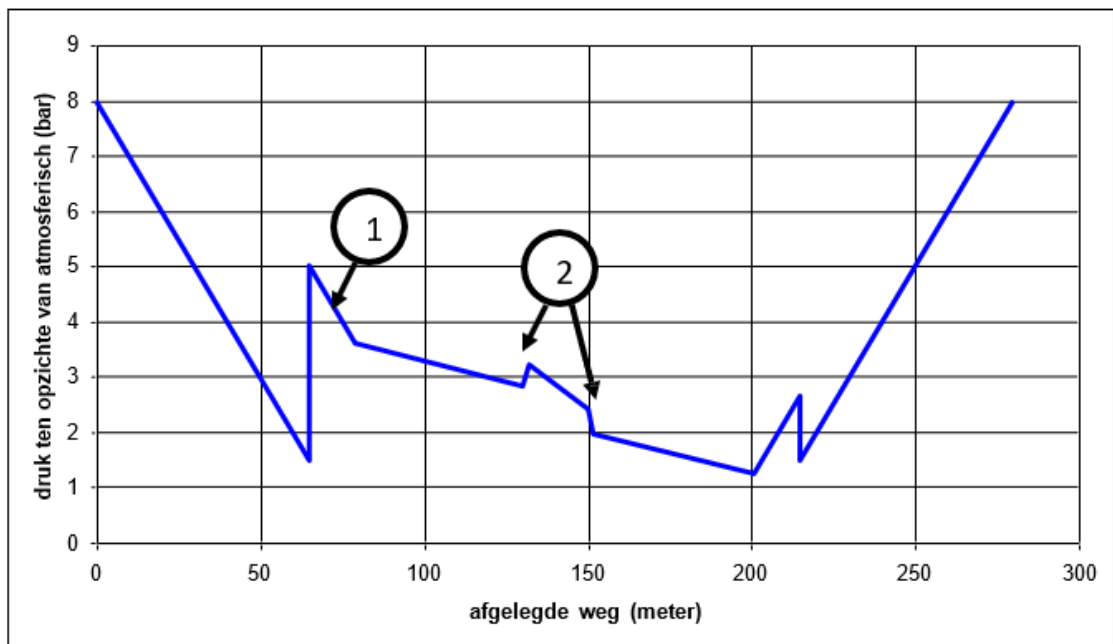
- 21 In onderstaand prinsipeschema is de warmtewisselaar (TSA) en een deel van het grondwatercircuit opgenomen.



Wat is de stromingsrichting voor de grondwaterzijde en de gebouwzijde, voor zomer en winter?

	TSA grondwaterzijde		TSA gebouwzijde	
	zomer	winter	zomer	winter
A.	→	←	→	←
B.	→	←	←	→
C.	→	→	→	→
D.	→	→	←	←

- 22 In onderstaand figuur staat het globaal verloop van de druk in het grondwatercircuit van een energieopslagsysteem. De bronnen van het opslagsysteem zijn 80 meter diep.



Wat zijn de aangegeven locaties in de figuur?

- A. 1 = persleiding onttrekkingsbron, 2 = technische ruimte (2e verdieping)
  - B. 1 = persleiding onttrekkingsbron, 2 = technische ruimte (kelderniveau)
  - C. 1 = stijgbuis onttrekkingsbron, 2 = technische ruimte (kelderniveau)
  - D. 1 = stijgbuis onttrekkingsbron, 2 = technische ruimte (2e verdieping)
- 23 Een bronpomp verpompt water met een chloride concentratie van 1.825 mg/l.

Welke materiaaleis geldt voor deze bronpomp?

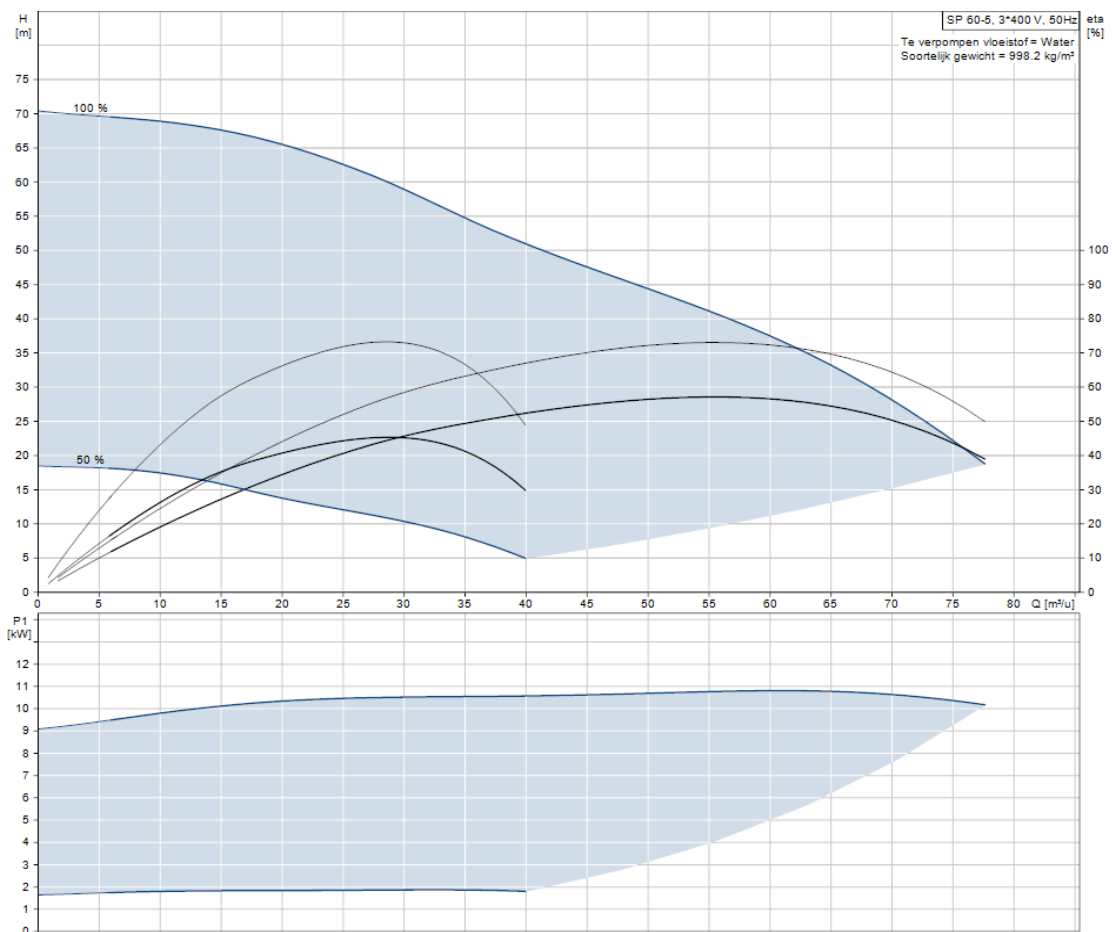
- A. aluminium
- B. gietijzer
- C. RVS 304
- D. RVS 316

24 U heeft een frequentie geregelde bronpomp voor een open bodemenergiesysteem geselecteerd. Het maximale debiet is vastgesteld op  $Q = 55 \text{ m}^3/\text{h}$ . De onderstaande pompcurve geldt voor de geselecteerde pomp. Enkele kentallen uit deze pompcurve bij  $Q = 55 \text{ m}^3/\text{h}$ :

- opvoerhoogte  $H = 41$  meter
- opgenomen vermogen van de motor  $P_1 = 11$  kW
- rendement van de pomp  $\eta = 73\%$
- rendement van pomp + motor  $\eta = 57\%$

Bij 50% inzet van de bronpomp bedraagt het debiet in dit bodemenergiesysteem  $Q = 20 \text{ m}^3/\text{h}$ . De pompcurve bij inzet van de bronpomp van 50% staat ook in onderstaande figuur. Enkele kentallen uit de pompcurve bij  $Q = 20 \text{ m}^3/\text{h}$ :

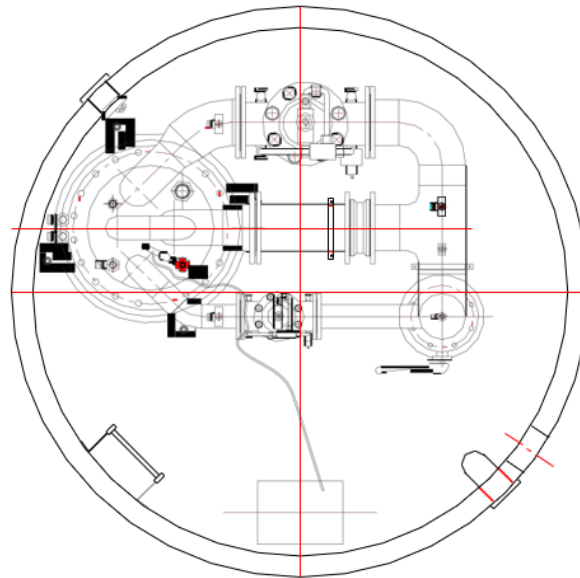
- opvoerhoogte  $H = 14$  meter
- rendement van de pomp  $\eta = 66\%$
- rendement van pomp + motor  $\eta = 41\%$



Wat is het opgenomen vermogen van de motor  $P_1$  bij 50% inzet van de bronpomp?

- A. 1,9 kW
- B. 3,9 kW
- C. 5,4 kW
- D. 11 kW

25 In onderstaande figuur staat de werktekening van een bronkop.



Bovenaanzicht zonder  
betondek

Welke uitspraak is waar?

- A. Deze bron heeft een drukregeling voor een variabel debiet, infiltratie vindt getrapt plaats over meerdere open injectieleidingen.
- B. Deze bron heeft een drukregeling voor een variabel debiet, infiltratie met een drukhandhaaftoestel aan de onderkant van de injectieleiding.
- C. Deze bron heeft een drukregeling voor een variabel debiet, infiltratie met een drukhandhaaftoestel via de persleiding boven de bronpomp.
- D. Deze bron heeft een drukregeling voor een vast debiet, infiltratie vindt plaats over één open injectieleiding.

26 Gegevens energieopslagsysteem:

- verpompte waterhoeveelheid 60 m<sup>3</sup>/uur, 1.000 draaiuren per seizoen
- rendement van de elektromotor en pomp 0,6
- totaal drukverlies van het ondergronds circuit 500 kPa

Hoeveel energie verbruikt de bronpomp van dit systeem per seizoen?

- A. 14 kWh
- B. 65 kWh
- C. 14 MWh
- D. 65 MWh

- 27 Een energieopslagsysteem heeft in één seizoen 250.000 m<sup>3</sup> grondwater verpompt. Het opslagsysteem heeft gemiddeld over het seizoen een onttrekkingstemperatuur van 8°C en een gemiddelde infiltratietemperatuur van 14°C. De bronpomp heeft in dit seizoen 58 MWh aan energie verbruikt.

Wat is de SPF (seasonal performance factor) van het grondwaterzijdig deel van het opslagsysteem?

- A. 6
- B. 22
- C. 30
- D. 33

- 28 Het ondergrondse warmte- en koudeopslag systeem genereert een storing.

Welke van de onderstaande situaties kan deze storing veroorzaken?

- A. Aan de gebouwszijde is de gkw-druk zodanig gezakt dat dit de storing genereert.
- B. De buitentemperatuur dient minimaal 20°C te zijn, dit is de drempelwaarde. Het is 18°C buiten, hierdoor wordt de storing gegenereerd.
- C. De druk in de bron is weggezakt, maar binnen de ingestelde tijd weer op druk. Hierdoor wordt storing gegenereerd.
- D. Voor de drukhandhaving geldt: 'maximaal aantal procedures drukhandhaving: 5 maal per 24 uur'. Dit aantal is overschreden en dit veroorzaakt de storing.

- 29 Wat is er in de Waterwet en in de AMvB Bodemenergie over grondwateronttrekkingen geregeld?

- A. In de Waterwet staat dat alle grondwateronttrekkingen tot 10 m<sup>3</sup>/uur zijn vrijgesteld van vergunningplicht. In de AMvB Bodemenergie is geregeld dat in interferentiegebieden alle open bodemenergiesystemen vergunning plichtig zijn.
- B. In de Waterwet staat dat alle grondwateronttrekkingen vergunning plichtig zijn. In de AMvB Bodemenergie is geregeld dat in interferentiegebieden open bodemenergiesystemen tot 10 m<sup>3</sup>/uur zijn vrijgesteld van vergunningplicht.
- C. In de Waterwet staat dat provincies vrijstelling kunnen geven voor de vergunningplicht voor grondwateronttrekkingen tot 10 m<sup>3</sup>/uur. In de AMvB Bodemenergie staan instructievoorschriften voor vergunningsvoorwaarden.

- 30** Voor de behandeling van een vergunningaanvraag Waterwet wordt de 'reguliere voorbereidingsprocedure' of de 'uniforme openbare voorbereidingsprocedure (uov)' toegepast.

Wat is het verschil?

- A.** Bij de reguliere procedure wordt de definitieve beschikking binnen 8 weken afgegeven, bij de uov is dit binnen 6 maanden. Bij de uov wordt eerst een ontwerpbeschikking gepubliceerd.
- B.** Bij de reguliere procedure wordt de definitieve beschikking binnen 6 maanden afgegeven, bij de uov is dit binnen 8 weken. Bij de reguliere procedure wordt eerst een ontwerpbeschikking gepubliceerd.
- C.** Bij de reguliere procedure wordt de definitieve beschikking binnen 8 weken afgegeven, bij de uov is dit binnen 6 maanden. Bij de reguliere procedure bestaat geen mogelijkheid tot beroep.
- D.** Bij de reguliere procedure wordt de definitieve beschikking binnen 6 maanden afgegeven, bij de uov is dit binnen 8 weken. Bij de uov bestaat geen mogelijkheid tot beroep.